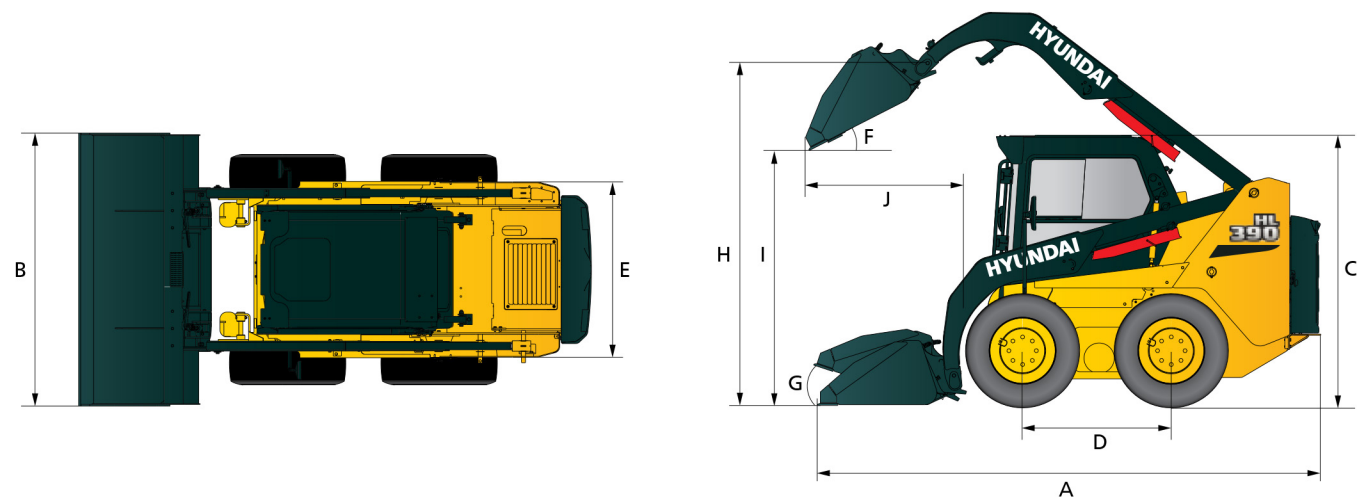


외관도 및 주요제원



주요제원

구분	단위	HHI		비고
		HL370	HL390	
전동하중	kg	1,460	1,860	
정격 적재하중	kg	730	930	
운전중량	kg	2,790	3,390	
버킷용량	m³	0.31 (0.41)	0.37 (0.56)	() Wide Bucket 옵션
주행속도	1속	11.5	12.1 (10.9)	() 2-Speed 옵션
	2속	-	(18.3)	
엔진	모델	Kubota V2403-CR-TIE4 / Kubota V3307-CR-TIE4		
	배기가스	Tier 4 F		
	출력(Gross)	PS / rpm	57.9 / 2,400 / 74.2 / 2,400	
	배기량	cc	2,434 / 3,331	
펌프	유량(Hi-Flow)	ℓ / min	60 / 60 (103)	() High Flow 옵션
	메인 릴리프	kg/cm²	200 / 200	
일반 제원	A. 전장(W/bucket)	mm	3,330 (3,450) / 3,582 (3,732)	() Wide Bucket 옵션
	B. 전폭(W/bucket)	mm	1,625 (1,740) / 1,676 (1,982)	
	C. 전고	mm	1,956 / 1,998	
	D. 축간거리	mm	990 / 1,100	
	E. 윤거	mm	1,264 / 1,360	
	후사각	도	27 / 28	
작업 성능	타이어	-	10 X 16.5-6PR / 12 X 16.5-12PR	
	F. 덤프각도	도	42 (45) / 39 (41)	() Wide Bucket 옵션
	G. 롤백각도	도	25 / 28	
	H. 힌지핀 높이	mm	2,915 / 3,120	
	I. 덤프높이	mm	2,240 (2,160) / 2,435 (2,335)	() Wide Bucket 옵션
	J. 덤프거리	mm	540(640) / 535 (645)	
탱크용량	연료	ℓ	70 / 80	
	작동유	ℓ	40 / 51	

※ 상기 제원은 성능 및 품질향상을 위해 예고없이 변경될 수 있습니다.
 ※ 본 리플렛의 색상은 실색상과 다소 상이할 수 있습니다.*은 표준 사양입니다.

현대중공업 | 건설장비
 통합콜센터 1899-7282

PLEASE CONTACT

MOVING YOU FURTHER

HL370 HL390

Tier 4 Final 엔진



*사진은 옵션사양이 장착된 장비이며, 실제와 다를 수 있습니다.

**HL370
HL390**

엔진 출력
 PS 57.9 HP at 2,400 rpm
 PS 74.2 HP at 2,400 rpm

주행속도
 11.5 km/hr
 1속 10.9 / 2속 18.3 km/hr

운전 중량
 2,790 kg
 3,390 kg